

Серия M420



Универсальный преобразователь частоты
с векторным управлением

1.5кВт ~ 450кВт
3 фазы 380В
IP20



Улучшенные характеристики управления

- Пусковой момент: 180%/0,5 Гц; 120%/0,5 Гц (насосное применение)
- Два метода управления: управление по характеристике U/f, бессенсорное векторное управление
- Точность управления скоростью: векторное управление разомкнутого цикла $\leq \pm 0,5\%$ (номинальная скорость при синхронизации); векторное управление замкнутого цикла $\leq \pm 0,2\%$ (номинальная скорость при синхронизации)
- Более стабильное управление скоростью: векторное управление разомкнутого цикла $\leq \pm 0,3\%$ (номинальная скорость при синхронизации); векторное управление замкнутого цикла $\leq \pm 0,1\%$ (номинальная скорость при синхронизации)
- Время отклика момента ≤ 40 мс (векторное управление разомкнутого цикла); ≤ 20 мс (векторное управление замкнутого цикла)

Работа в двух режимах: тяжелая нагрузка / обычная нагрузка

С помощью простой настройки параметров возможно переключение мощности на ступень ниже для тяжелой нагрузки. Позволяет пользователю выбирать наиболее удобные характеристики для конкретного применения, снижая при этом количество используемого оборудования.

Различные функции

Простой ПЛК
Встроенный ПИД-регулятор
16 мультискоростей

Защита окружающей среды

Спроектирован с учетом требований к окружающей среде
Улучшенные экологические показатели

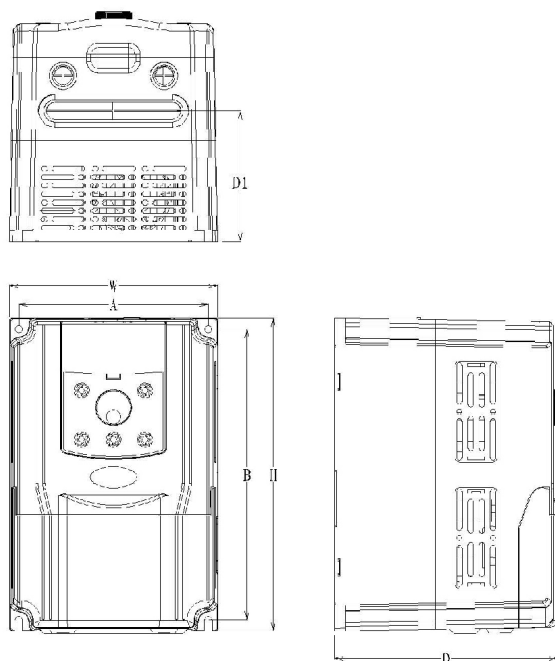
Спецификация

	Характеристика	M420
Напряжение питания	Номинальное напряжение, частота	3 фазы 380В 50/60Гц
	Диапазон напряжения	380В (323В~456В)
Метод управления		Управление по характеристике U/f, векторное управление динамическим моментом
Основные функции	Максимальная частота	400.00 Гц
	Разрешение задания входной частоты	Цифровой вход: 0.01 Гц, аналоговый вход: 0.1% от макс. выходной частоты
	Несущая частота	1-15 кГц; несущая частота автоматически настраивается в зависимости от характеристик нагрузки
	Пусковой момент	0.5 Гц/120%, насосное применение (бессенсорное векторное управление); 0.5 Гц/180% (бессенсорное векторное управление)
	Подъем крутящего момента	Автоматический подъем момента, подъем момента вручную 0.1~30.0%
	Диапазон регулирования скорости	1:200 (бессенсорное векторное управление)
	Время отклика момента	≤40 мс (бессенсорное векторное управление)
	Кривая U/f	Линейная, квадратичная, задаваемая по нескольким точкам
	Кривая изменения скорости	Линейная и S-образная характеристики; 2 независимых задания
	Время разгона/замедления	0.0~3000 с
	Динамическое торможение	Частота: 0.00~400.00 Гц; время торможения: 0.0~36.0 с; ток торможения: 0.0~100.0%
	Толчковый режим	Частота: 0.00~50.00 Гц; время разгона/торможения: 0.0~3000.0 с
	ПИД-регулирование	Встроенное
	RS-485	Стандартный интерфейс RS-485 (MODBUS)
	Входы	Аналоговый
Цифровой		5
Выходы	Аналоговый	1
	Цифровой	1
	Релейный	2
Защита/ Функции предупреждения	Перегрузка	150%, 60 с; 130%, 60 с (насосное применение)
	Защита от перегрузки по напряжению	Есть
	Защита от провала напряжения	Есть
	Другие функции защиты	Защита от перегрева, короткого замыкания, перегрузки по току, обнаружение потери фазы (входной/выходной) и т.д.
Окружающие условия	Температура окружающего воздуха	-10 °C ... +40 °C (до +50 °C со снижением характеристик)
	Влажность воздуха	Макс. 95 % (без образования конденсата)
	Высота установки	не более 1000 м над уровнем моря
	Вибростойкость	Макс. 0.6 G
Конструкция	Охлаждение	Принудительное воздушное охлаждение
	Класс защиты	IP20

Модельный ряд

Модель	Вход	Ном. выходная мощность (кВт)	Входной ток (А)	Выходной ток (А)	Перегрузочная способность (60с) (А)	Применяемая мощность двигателя (кВт)
ADV 1.50 M420-M	3 фазы АС 380В 50/60Гц	1.5/0.75	5/3.4	3.8/2.1	4.94/3.15	1.5/0.75
ADV 2.20 M420-M		2.2/1.5	5.8/5	5.1/3.8	6.63/5.7	2.2/1.5
ADV 4.00 M420-M		4/2.2	10.5/5.8	9/5.1	11.7/7.65	4/2.2
ADV 5.50 M420-M		5.5/4	14.6/10.5	13/9	16.9/13.5	5.5/4
ADV 7.50 M420-M		7.5/5.5	20.5/14.6	17/13	22.1/19.5	7.5/5.5
ADV 11.0 M420-M		11/7.5	26/22	25/20	32.5/30	11/7.5
ADV 15.0 M420-M		15/11	35/26	32/25	41.6/37.5	15/11
ADV 18.5 M420-M		18.5/15	38.5/35	37/32	48.1/48	18.5/15
ADV 22.0 M420-M		22/18.5	46.5/38.5	45/37	58.5/55.5	22/18.5
ADV 30.0 M420-M		30/22	62/46.5	60/45	78/67.5	30/22
ADV 37.0 M420-M		37/30	76/62	75/60	97.5/90	37/30
ADV 45.0 M420-M		45/37	92/76	90/75	117/112.5	45/37
ADV 55.0 M420-M		55/45	113/92	110/90	143/135	55/45
ADV 75.0 M420-M		75/55	157/113	152/110	197.6/165	75/55
ADV 90.0 M420-M		90/75	180/157	176/152	228.8/228	90/75
ADV 110 M420-M		110/90	214/180	210/176	273/264	110/90
ADV 132 M420-M		132/110	256/214	253/210	328.9/315	132/90
ADV 160 M420-M		160/132	307/256	304/253	395.2/379.5	160/132
ADV 185 M420-M		185/160	345/307	340/304	442/456	185/160
ADV 200 M420-M		200/185	385/345	380/340	494/510	200/185
ADV 220 M420-M		220/200	430/385	426/380	553.8/570	220/200
ADV 250 M420-M		250/220	468/430	465/426	604.5/639	250/220
ADV 280 M420-M		280/250	525/468	520/465	676/697.5	280/250
ADV 315 M420-M		315/280	590/525	585/520	760.5/780	315/280
ADV 355 M420-M	355/315	665/590	650/585	845/877.5	355/315	
ADV 400 M420-M	400/355	785/665	725/650	942.5/975	400/355	
ADV 450 M420-M	450/400	883/785	820/725	1066/1087.5	450/400	

Габаритные размеры



Единица измерения: мм

Модель	Монтажное отверстие		Габариты		
	A	B	H	W	D
ADV 1.50 M420-M	135	207	223	148	159
ADV 2.20 M420-M					
ADV 4.00 M420-M					
ADV 5.50 M420-M					
ADV 7.50 M420-M	150	226	238	162	165
ADV 11.0 M420-M	160	326	340	222	194
ADV 15.0 M420-M					
ADV 18.5 M420-M					
ADV 22.0 M420-M	200	460	485	260	230
ADV 30.0 M420-M					
ADV 37.0 M420-M					
ADV 45.0 M420-M					
ADV 55.0 M420-M	220	545	565	330	252
ADV 75.0 M420-M	300	563	588	380	266
ADV 90.0 M420-M	320	635	660	460	290
ADV 110 M420-M					
ADV 132 M420-M	340	845	875	475	305
ADV 160 M420-M					
ADV 185 M420-M	380	1066	1100	520	355
ADV 200 M420-M					
ADV 220 M420-M	500	1320	1360	700	380
ADV 250 M420-M					
ADV 280 M420-M					
ADV 315 M420-M					
ADV 355 M420-M					
ADV 400 M420-M	750	1300	1350	900	455
ADV 450 M420-M					

Схема соединений

(1) 18.5 кВт и ниже

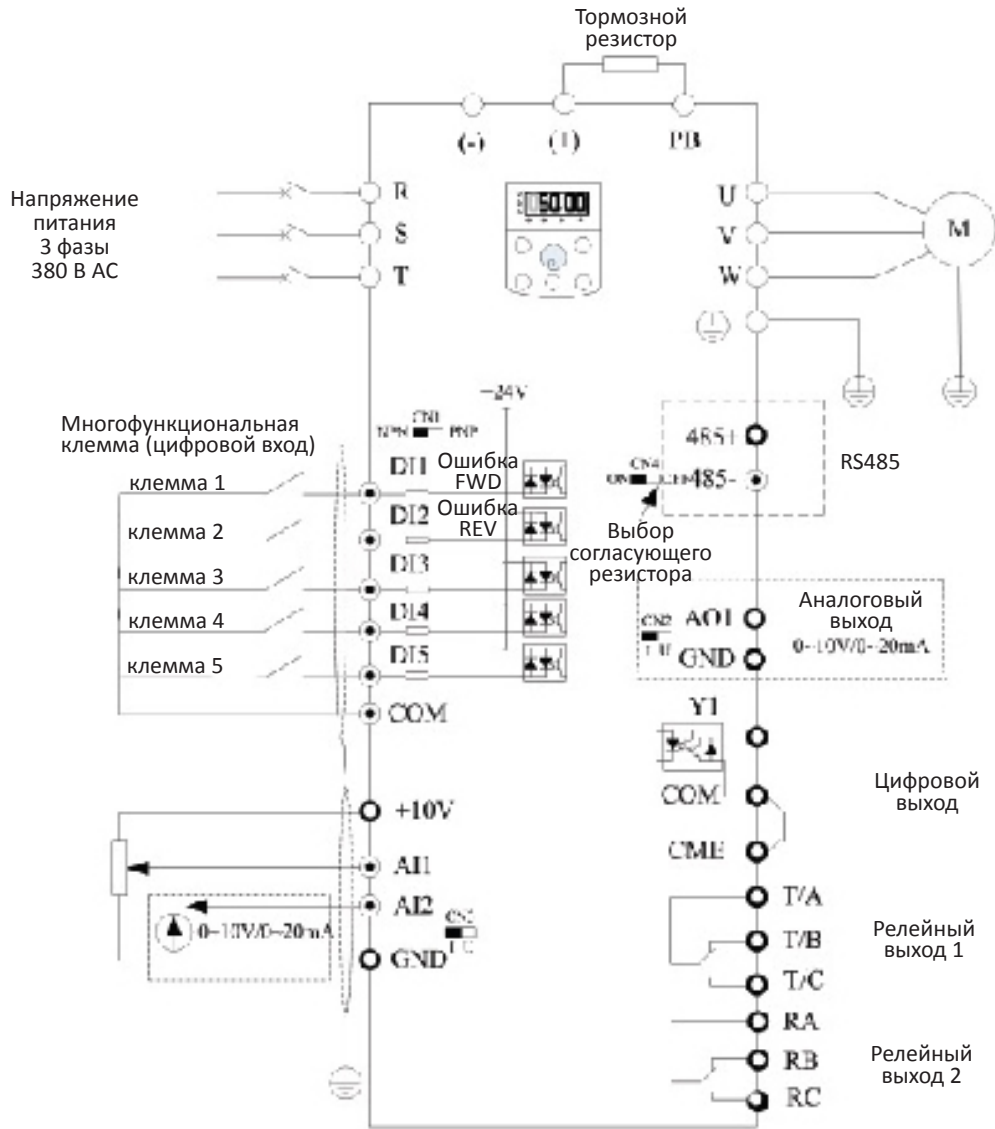


Схема соединений

(2) 22 кВт ~ 75 кВт

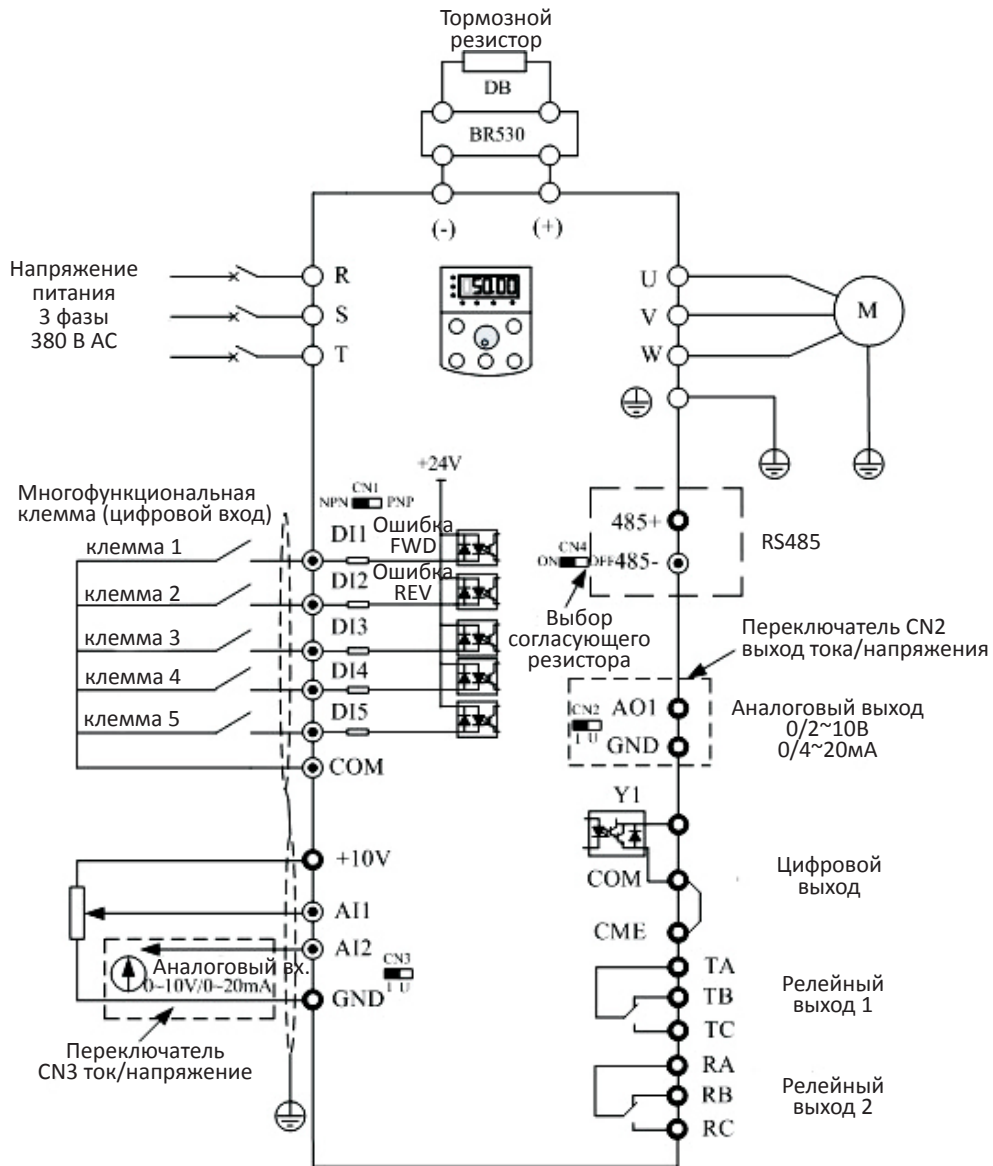
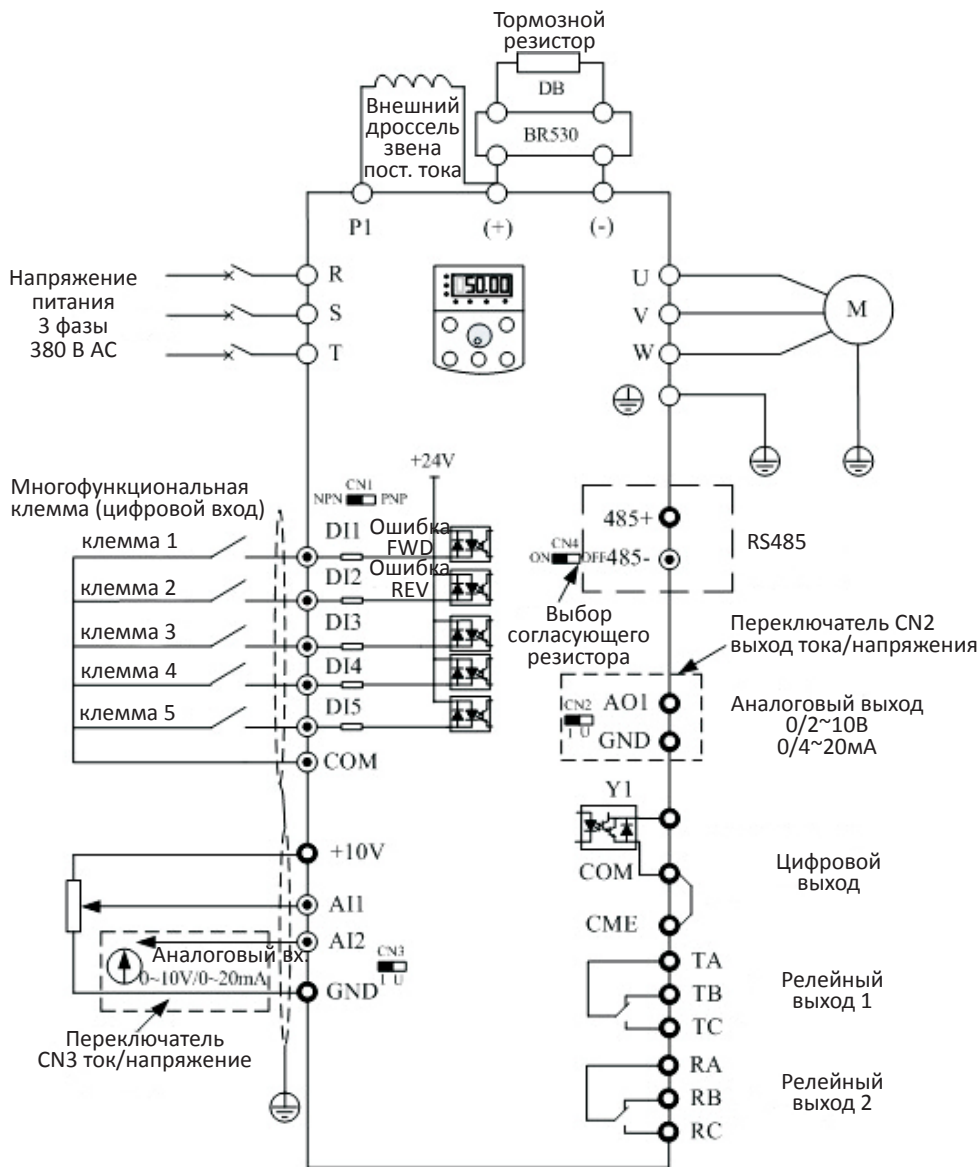


Схема соединений

(2) 90 кВт и выше





Advanced Control®, **Advanced Systems Baltic OÜ**
Punane 73, 13619 Tallinn, Estonia
Телефон: +372 622 82 20, Факс: +372 622 82 21
Web: www.advcontrol.eu, e-mail: info@advcontrol.eu